

## Миниатюрная HD-SDI видеокамера для внутренней установки TSc-Q1080FHD(3.6)

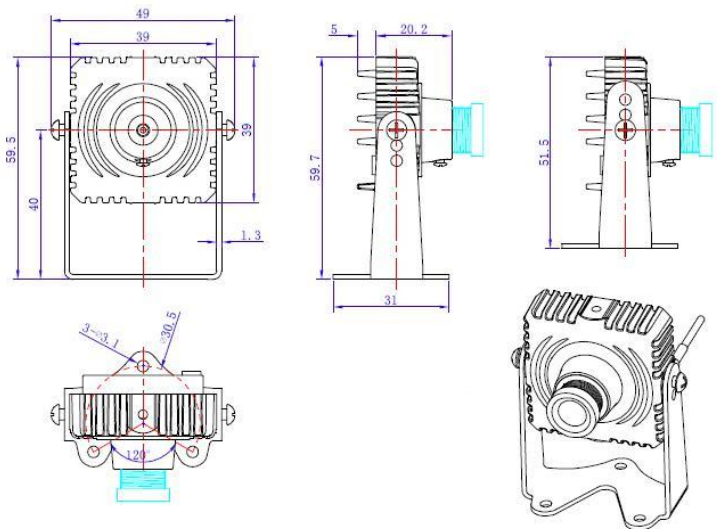
Миниатюрная HD-SDI для внутренней установки, 2.1 Mega Pixel, 1/3" Panasonic CMOS Sensor, разрешение 1080P (1920 x 1080) при 30 к/с, 3-мегапиксельный фиксированный объектив  $f = 3.6$  мм (Корея), механический ИК-фильтр, Мин. освещ.: 0,0003 (Sens-Up x1024x), программируемая маска приватности, 3D DNR, WDR, DEFOG, HLC, BLC, OSD-меню. Выходы: HD-SDI (SMPTE 292M compatible) / аналоговый: 1.0 Vp-p Composite Signal (75Ом). Питание от 12 V, DC.



### Особенности

- Миниатюрные размеры.
- Разрешение 1080P (1920 x 1080).
- Мегапиксельный фиксированный объектив  $f=3.6$  мм.
- 3D DNR, WDR, DEFOG, HLC, BLC.
- OSD-меню.
- Питание 12 V.

### Габариты



## Технические характеристики

Параметры видеорегистратора	
Модель	TSc-Q1080FHD(3.6)
Матрица	2.1 Mega Pixel, 1/3" Panasonic CMOS Sensor
Пиксели	1944(Г) x 1092(В)
Чувствительность	0 Люкс
Сигнал/шум	50dB(АРУ выкл.)
Видеовыход	HD-SDI(SMPTE 292M совместимый) / CVBS:1.0 Vp-p Композитный (75ohm)
День/Ночь	Авто/День/Ночь
Объектив	3.6 мм
Функции	3D-DNR, OSD, HLC, WDR
Синхронизация	Внутренняя
Электронный затвор	Авто: PAL 1/50-1/100,000 сек
Баланс белого	Авто
Гамма	0,45
Рабочая температура	-10С - 50С
Рабочая влажность	95%
Питание	DC12V (+/-15%)
Потребление	70 мА
Размеры	39 мм*39 мм*31 мм
Вес	50 г

